





Techo / Ceiling

E-297

Model. 120 cm

E-297

Inox - Cristal blanco o Negro
Stainless Steel - White glass or Black glass



Modelos / Models

Inox / Stainless Steel

Interior / Interior S.E.C. System®

Front. (cm)	Motor	Ø tubo	Clas. Ener.	Ref.
95	V.1130 eco PLUS	Ø150	A+	009800.A
120	V.1130 eco PLUS	Ø150	A+	010098

Intermedio exterior / Duct-in-line motor

95	V.1550 eco	Ø150	A+	009836
	V.2450 eco	Ø200	A+	009837
120	V.1550 eco	Ø150	A+	010067
	V.2450 eco	Ø200	A+	010068

Motor exterior a muro / Remote motor - Wall Outdoor

95	V.1300 eco	Ø150	A+	010423
120	V.1300 eco	Ø150	A+	010425

Motor de tejado / Remote motor -Roof Outdoor

95	V.2350 eco	Ø200	A+	009838
120	V.2350 eco	Ø200	A+	010069

Cristal blanco / White glass

Interior / Interior S.E.C. System®

95	V.1130 eco PLUS	Ø150	A+	009801.A
120	V.1130 eco PLUS	Ø150	A+	010099

Intermedio exterior / Duct-in-line motor

95	V.1550 eco	Ø150	A+	009839
	V.2450 eco	Ø200	A+	009840
120	V.1550 eco	Ø150	A+	010070
	V.2450 eco	Ø200	A+	010071

Motor exterior a muro / Remote motor - Wall Outdoor

95	V.1300 eco	Ø150	A+	010424
120	V.1300 eco	Ø150	A+	010426

Motor de tejado / Remote motor -Roof Outdoor

95	V.2350 eco	Ø200	A+	009841
120	V.2350 eco	Ø200	A+	010072

Cristal negro / Black glass

Interior / Interior S.E.C. System®

95	V.1130 eco PLUS	Ø150	A+	010311
120	V.1130 eco PLUS	Ø150	A+	010315

Intermedio exterior / Duct-in-line motor

95	V.1550 eco	Ø150	A+	010312
	V.2450 eco	Ø200	A+	010313
120	V.1550 eco	Ø150	A+	010316
	V.2450 eco	Ø200	A+	010317

Motor exterior a muro / Remote motor - Wall Outdoor

95	V.1300 eco	Ø150	A+	010435
120	V.1300 eco	Ø150	A+	010436

Motor de tejado / Remote motor -Roof Outdoor

95	V.2350 eco	Ø200	A+	010314
120	V.2350 eco	Ø200	A+	010318

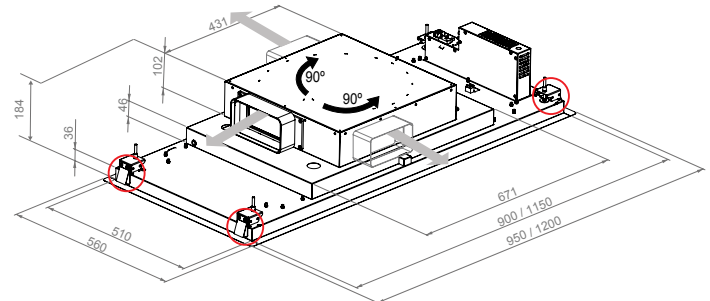
Esquemas medidas / Technical Drawings



Doble sistema de fácil instalación Double easy installation System

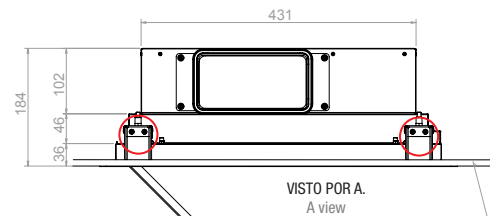
Ver pág. 119 / See page 119

Motor Interior / Interior Motor



Peso / Weight mod. 95 : 22 kg / Peso / Weight mod. 120 : 27 kg

Apertura de puerta reversible / Reversible door opening
Box rotativo / Rotary Motor Box



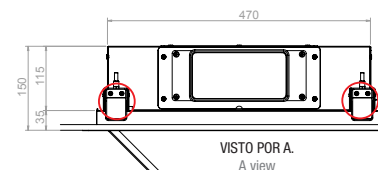
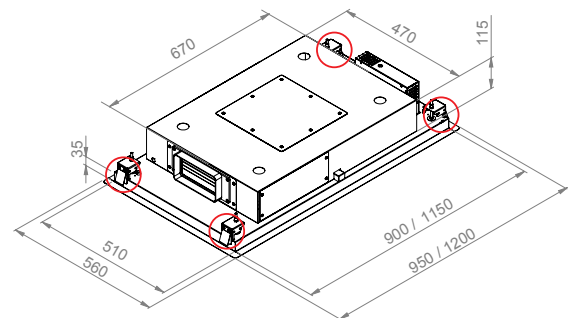
VISTO POR A.
A view

Grosor de la placa
Thickness of the plasterboard
20 mm max

Altura mínima falso techo
Minimum height of false ceiling

Motor Int.	190 mm	Medidas Encastre Built in Sizes
Motor Ext. Ø 200	250 mm	95 cm 910 x 515
Motor Ext. □ 260 x 100	160 mm	120 cm 1160 x 515

Motor Intermedio exterior / Duct-in-line motor



VISTO POR A.
A view

Grosor de la placa
Thickness of the plasterboard
20 mm max

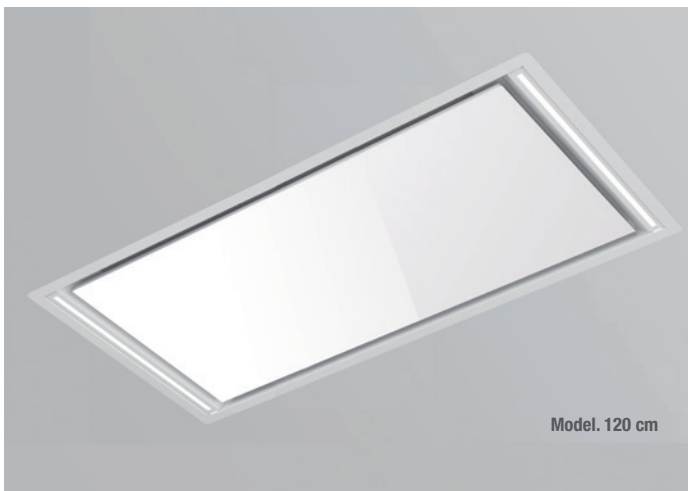
Medidas Encastre
Built in Sizes

95 cm	910 x 515
120 cm	1160 x 515

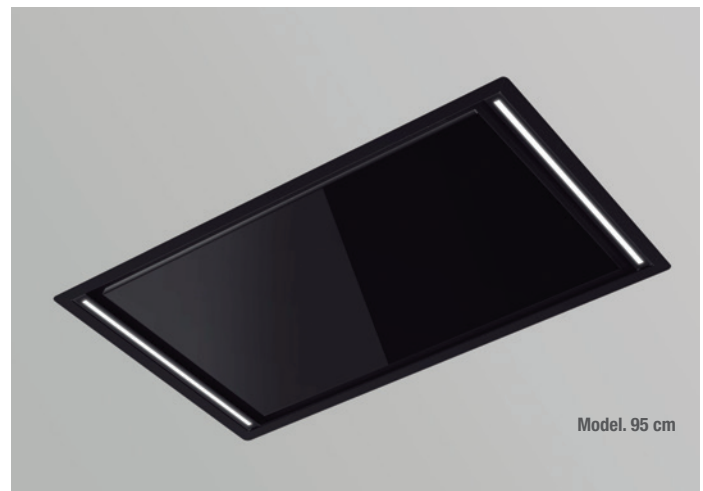


Acceso / Access WEB

Techo / Ceiling



Model. 120 cm



Model. 95 cm

INCLUIDO / INCLUDED

Este modelo con motorización V.1130 ECO PLUS incorpora de serie 2 m de tubo de extracción de humos espiral Ø150 circular.

This model with the V.1130 ECO PLUS motor system comes with 2 m of 150 diameter circular spiral extractor flue as standard.

Las unidades con motorizaciones V.2450 Intermedio Exterior y V.2350 Tejado, incorporan de serie 5 m de tubo de extracción de humos SEC System® de Ø203 mm interior y Ø253 mm exterior.

This model with the V.2450 duct-in-line remote motor and V.2350 roof motor system comes with 5 m of S.E.C. fume extractor flue as standard System®, interior Ø 203 mm and exterior Ø 253.

E-297

Opcionales / Options

AirLink

Modelo compatible. Es imprescindible solicitar esta opción en el pedido de la campana. No se equipa de serie
Compatible Model. This option must be requested together with the purchase order. Is not included as standard.

Kits de recirculación. Ver página 210
Activated carbon filters kit. See page 210

Este modelo puede solicitarse bajo pedido SIN ILUMINACIÓN.
This model can be manufactured WITHOUT LIGHTING on request

Conjunto botonera INOX de encastre a pared.
Solo suministrado con la campana.
Stainless steel button panel set for embedding into the wall.
Available only at the factory.

Conjunto botonera BLANCO de encastre a pared.
Solo suministrado con la campana.
White enamel button panel set for embedding into the wall.
Available only at the factory.

Notas / Notes

Caja motor rotativa : La salida de humos puede cambiarse gracias a la caja motor rotativa
Motor Box rotary : Exit position can be changed thanks to its rotative motor box

AirClean

Sistema automático de funcionamiento del motor 10 min. cada hora durante 5 horas.
Automatic working motor system for 10 minutes every hour during 5 hours.



Para otras alturas, consultar con nuestra división técnica.
For other heights, please check with our Technical department.

Bajo presupuesto / On request

Modelo personalizable en cualquier color de la carta RAL
Customizable model in any color from the RAL chart



Opcional / Options
Inox / Stainless Steel
Esmaltado blanco / White